



Micromecânica
Agroindustrial



Página

Flanges tipo “PF” e “PFT”

02

Flanges Tipo “PFL”, “PP” e “PFM”

03

Borrachas

04

Peças Especiais e Rolamentos

05

Dimensões dos Flanges

06





Flange “PF”

Cód. MM	PF 205	PF 206	PF 206 + PF 206G	PF 207	PF 207 + 207G	PF 207S	PF 208Q	PF 209
Ø Eixo	Eixo 25 mm	Eixo 30 mm	Eixo 30 mm	Eixo 35 mm	Eixo 35 mm	Eixo 35 mm	Eixo 40 mm	Eixo 45 mm
Qtde Furos	3 furos	3 furos	3 furos	3 furos	3 furos	6 furos	4 furos	4 furos
Cód. John Deere	A-F352	DQ 15126 (PAR)	DQ 12466	DQ 15131 (pç)	DQ07325	Z37382	CQ01258	N166516
	N52258	S20093		C3994E (pç)		Z442691	CQ76878	
	DQ15125 (PAR)	CQ62459						
	S20091	N157259						
	H35465	C3056E						
	C12865	FH311992						
	AE26118							



Flange “PF”

Cód. MM	PF 208FR	PF 208 FR + 208 FRG
Ø Eixo	Eixo 40 mm	Eixo 40 mm
Qtde Furos	3 furos	3 furos
	Furos redondos	Furos redondos
Cód. John Deere	DQ15127	DQ50003
	CQ01258	
	CQ76878	



Flange “PFT”

Cód. MM	PFT 205	PFT 206	PFT 207
Ø Eixo	Eixo 25 mm	Eixo 30 mm	Eixo 35 mm
Qtde Furos	3 furos	3 furos	3 furos
Cód. John Deere	H103264	E10018	HXE89682
		Z42840	H103265
		P45502	H161529



Flange "PFL"

Cód. MM	PFL 204	PFL 205	PFL 206	PFL 207
Ø Eixo	Eixo 20 mm	Eixo 25 mm	Eixo 30 mm	Eixo 35 mm
Qtde Furos	2 furos	2 furos	2 furos	2 furos
Cód. John Deere	DQ15128 (PAR)	DQ15129 (PAR)	DQ15130 (PAR)	DQ16920 (PAR)
	DQ15184	S20092	S20094	H76961 (PAR)
	CQ08422	A-F352	N15764N	
		M66125	N12969	
			N120968	
			N120535	



Mancal "PP"

Cód. MM	PP 205	PP 206	PP 207
Ø Eixo	Eixo 25 mm	Eixo 30 mm	Eixo 35 mm
Qtde Furos	2 furos	2 furos	2 Furos
Cód. John Deere	AH163056 (cjto c/ rol)	Z35893+Z35894	DQ16766
		AS20095	
		DQ62461	



Mancal
Semi-redondo
"PFM"

Cód. MM	PF 205M	PF 206M	PF 209M
Ø Eixo	Eixo 25 mm	Eixo 30 mm	Eixo 35 mm
Qtde Furos	3 furos	3 furos	3 Furos
Cód. John Deere	CQ04229	Z38395	H94995
	P47232	CQ62456 (PAR)	
	H35465		
	C12865		



BUCHAS SIMPLES



Cód. MM	RK 7229	RK 7781	RK 7785	RK 7786	RK7787
Ø Ext	45	34,2	39,6	30,2	39,5
Ø Int	20,3	16,3	21,2	11	17,5
Compr.	43,5	41,7	38	38	38,8
	CA04301	DQ 00108 AH154697	Z37972	P42100H	P49545



BUCHA DA PENEIRA - 41,2 x 20,2 x 42 comp.

COD. MM
AZ54780

COD. John Deere
AZ 54780 / AZ 30671



BUCHA MAIOR DO BRAÇO CX PENEIRA

Medidas: 41 x 17,5 x 94 comp.

Aplicação: Braços AH219846 / AH219844

Colheitadeiras: STS

COD. MM
RK125201

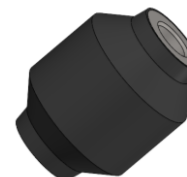
COD. John Deere
AH125201



Cjto Bucha + espaçador Z38442 da Caixa de Peneira
32,3 x 15,3 x 36,8

COD. MM
AZ27684

COD. John Deere
AZ 27684 / Z38442



BUCHA MENOR DO BRAÇO CX PENEIRA

Medidas: 47,5 x 13,5 x 60 comp.

Aplicação: Braços AH219846 / AH219844 / AH220398

Colheitadeiras: STS

COD. MM
RK125200

COD. John Deere
AH125200



Cód. MM	AR6	AR7	AR10	AR13
Ø Int	30	35	50	65
Ø Ext	49	57	74	92
Código JD	12M7086	12M7016	12M7083	12M7105



FLANGE DE SUPORTE DE ROLAMENTO GE 40

COD. MM
FF208

COD. John Deere
E62484 / H133621



Cód. MM	PK6	PK7	PK8	PK10	PK13
ROSCA	M30X1,5	M35X1,5	M40X1,5	M50X1,5	M65X2
Ø Ext	45	52	58	70	85
Espessura	7	8	9	11	12
Cód. John Deere	52M7012	52M7016	42024	52M7011	52M7015



TAMPA

COD. MM
Z40239
CQ5482

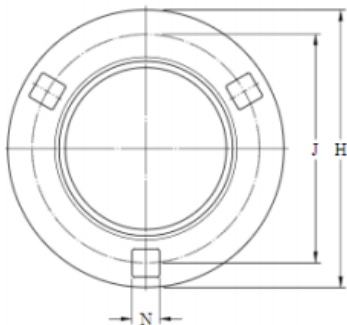
COD. John Deere
Z40239 / H125335
CQ05482 / CQ5093



	Cód MM	John Deere	NH/Case	MF	INA/SKF	Dimensões Rolamento Axial(mm)		
						Diam ext	Diam Int	Esp
Rol. Axial	RL51111	JD9345	66801 / 81878507 / C240 / L33908	40040 / 339818M1 / RO2157A	51111 / 6208	78	55	16
	RI51112	JD7400 / JD9116	19984H / 31432H / 361697R91 / SK453A / V59086	1234A / 831354M1 / RO1097A	1130213 / 91210	85	60	17
	RL51117	JD33164 / SN02801 / 13P1028	210055		51117	110	85	19
	RL51118	JD33167	80388068 / 33167		51118	120	90	22

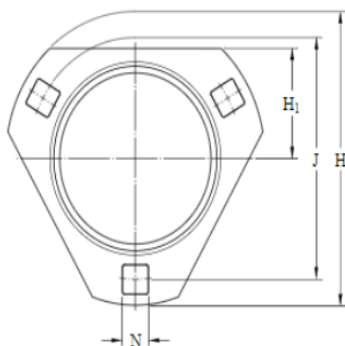


Mancal PF



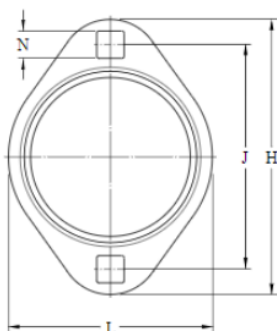
Mancal PF	Cód MM	Dia. Eixo	Rolamento	Dimensões (mm)					
				H	J	N	L	H1	Opção Graxeira
	PF 204						-	-	-
	PF 205	25	UC 205	95	76,2	9	-	-	Sim
	PF 206	30	UC 206	112	90	10,5	-	-	Sim
	PF 207	35	UC 207	122	100	11,5	-	-	Sim
	PF 208	40	UC 208	148	119	12	-	-	Sim
	PF 209	45	UC 209	149	120	13,5	-	-	Sim

Mancal PFT



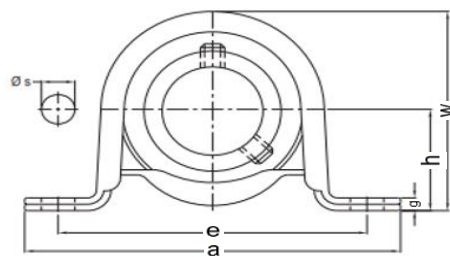
Mancal PFT	Cód MM	Dia. Eixo	Rolamento	Dimensões (mm)					
				H	J	N	L	H1	Opção Graxeira
	PF 205T	25	UC 205	95	76,2	9	-	35	-
	PF 206T	30	UC 206	112	90	10,5	-	42	-
	PF 207T	35	UC 207	122	100	11,5	-	47	-

Mancal PFL



Mancal PFL	Cód MM	Dia. Eixo	Rolamento	Dimensões (mm)					
				H	J	N	L	H1	Opção Graxeira
	PFL 203	15	UC 203	80	63,5	7	59	-	-
	PFL 204	20	UC 204	90	72	9	64	-	-
	PFL 205	25	UC 205	95	75	9	70	-	-
	PFL 206	30	UC 206	113	90	10,7	84	-	-
	PFL 207	35	UC 207	121	100	10,7	90	-	-
	PFL 208	40	UC 208	148	119	13,5	100	-	-
	PFL 209	45	UC 209	148	120	14	115	-	-

Mancal PP



Mancal PP	Cód MM	Dia. Eixo	Dimensões (mm)						
			h	a	e	b	s	g	w
	PP 203	12/15/17	22,4	86	68	25	9,5	3	44
	PP 204	20	25,4	98	76	30	9,5	3	50
	PP 205	250	28,6	108	86	32	11,5	4	57
	PP 206	30	33,3	117	95	38	11,5	4	66
	PP 207	35	39,7	129	106	42	11,5	4,5	78