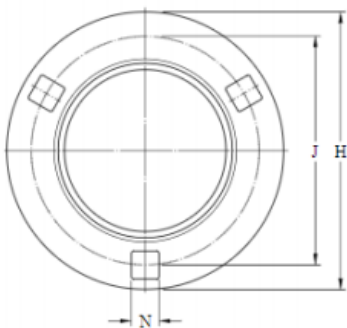


	<i>Página</i>
<i>Mancais Série PF / PFT / PFL / PP</i>	<i>02</i>
<i>Rolamentos NA e axiais</i>	<i>03</i>
<i>Rolamentos UC</i>	<i>04</i>
<i>Cartuchos de Borracha</i>	<i>05</i>
<i>Peças Compatíveis John Deere</i>	<i>06</i>
<i>Peças Compatíveis Massey Ferguson</i>	<i>07</i>
<i>Peças Compatíveis New Holland</i>	<i>08</i>

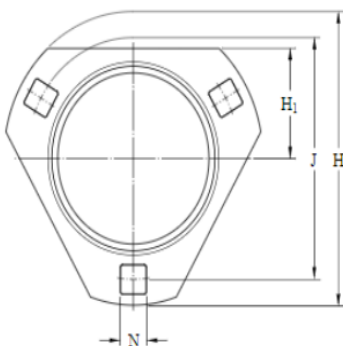


Mancal PF



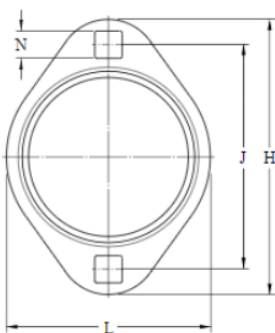
Mancal PF	Cód MM	Dia. Eixo	Rolamento	Dimensões (mm)					
				H	J	N	L	H1	Opção Graxeira
	PF 204						-	-	-
	PF 205	25	UC 205	95	76,2	9	-	-	Sim
	PF 206	30	UC 206	112	90	10,5	-	-	Sim
	PF 207	35	UC 207	122	100	11,5	-	-	Sim
	PF 208	40	UC 208	148	119	12	-	-	Sim
	PF 209	45	UC 209	149	120	13,5	-	-	Sim

Mancal PFT



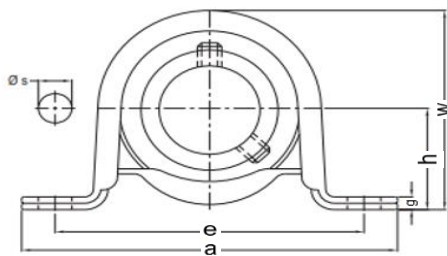
Mancal PFT	Cód MM	Dia. Eixo	Rolamento	Dimensões (mm)					
				H	J	N	L	H1	Opção Graxeira
	PF 205T	25	UC 205	95	76,2	9	-	35	-
	PF 206T	30	UC 206	112	90	10,5	-	42	-
	PF 207T	35	UC 207	122	100	11,5	-	47	-

Mancal PFL



Mancal PFL	Cód MM	Dia. Eixo	Rolamento	Dimensões (mm)					
				H	J	N	L	H1	Opção Graxeira
	PFL 203	15	UC 203	80	63,5	7	59	-	-
	PFL 204	20	UC 204	90	72	9	64	-	-
	PFL 205	25	UC 205	95	75	9	70	-	-
	PFL 206	30	UC 206	113	90	10,7	84	-	-
	PFL 207	35	UC 207	121	100	10,7	90	-	-
	PFL 208	40	UC 208	148	119	13,5	100	-	-
	PFL 209	45	UC 209	148	120	14	115	-	-

Mancal PP



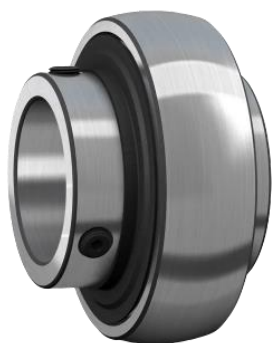
Mancal PP	Cód MM	Dia. Eixo	Dimensões (mm)						
			h	a	e	b	s	g	w
	PP 203	12/15/17	22,4	86	68	25	9,5	3	44
	PP 204	20	25,4	98	76	30	9,5	3	50
	PP 205	250	28,6	108	86	32	11,5	4	57
	PP 206	30	33,3	117	95	38	11,5	4	66
	PP 207	35	39,7	129	106	42	11,5	4,5	78



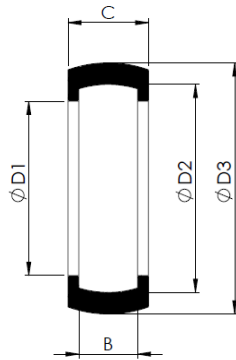
	Cód MM	Case/NH	SKF	INA	Dimensões (mm)			
					D	d	B	
Rolamento NA	NA2025	382063 80321807 80321808 324041	NKIS25	NA2025	47	25	22	ROLAMENTO DO EIXO PILOTO DA CAIXA DE CAMBIO COLHEITADEIRAS NH 1530/4040/5050
		826568 80321807 80321808 826567						



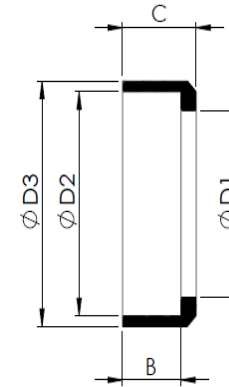
	Cód MM	John Deere	NH/Case	MF	INA/SKF	Dimensões Rolamento Axial(mm)		
						Diam ext	Diam Int	Esp
Rol. Axial	RL51111	JD9345	66801 / 81878507 / C240 / L33908	40040 / 339818M1 / RO2157A	51111 / 6208	78	55	16
	RI51112	JD7400 / JD9116	19984H / 31432H / 361697R91 / SK453A / V59086	1234A / 831354M1 / RO1097A	1130213 / 91210	85	60	17
	RL51117	JD33164 / SN02801 / 13P1028	210055		51117	110	85	19
	RL51118	JD33167	80388068 / 33167		51118	120	90	22



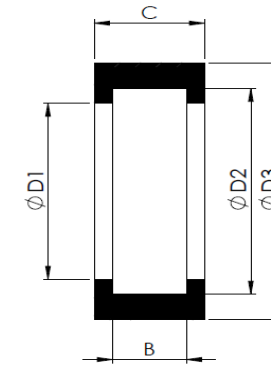
	UC 205 - ROLAMENTO GE 25	UC 206 - ROLAMENTO GE 30	UC 207 - ROLAMENTO GE 35	UC 208 - ROLAMENTO GE 40	UC 209 - ROLAMENTO GE 45
CÓD. MM	UC205	UC206	UC207	UC208	UC209
John Deere	JD8665 / AH225510 / DQ48776 / JD9490 / 13P1002 / 13P1001 / JD9335 / JD8562 / JD 8554 / JD8555	13P1003 13P1004 JD39103 DQ02624	AH139296 / AXE51879 / JD39104 / DQ02579 / NDQ09151	DQ00651 AXE61820	JD9305
NH / CASE	468880 / 412260 / 574844 / 757325NH		212606 / 84814912 / 87605590 / 212607 / 80212606 / 80212607 / 87605592 / 756965 / 84334507 / 3166054R91 / B92627 / B92665		668042R1 / 49633 / 582814R91 /
MF / AGCO					
SEMEATO	88200025				
SKF / INA / NTN	YEL2052F / GE25-KRR-B	GRAE30-NPP-B / 233238 / 610448	GE35-KRR-B		477209-12VSA / RL209 / YEL209
SNR / TIMKEN			EX207G2 (SNR)		1112KRRBC1 (TIMKEN)



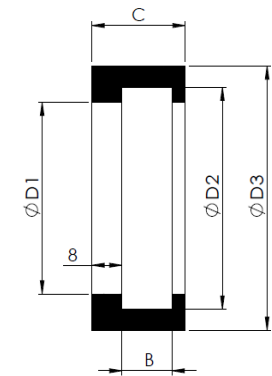
RIS/RABR



RCR/LRCR



RCSM



LRCSM

	Cód MM	Cód. Refer	Rolamento	Dimensões (mm)					
				B	C	D1	D2	D3	Mancal
RIS/RABR	RK 7773	RIS 203 RABR 203	UC 201/202/203 RA008RRB RAE17RRB RA010RRB	12	17	35	39,8	46,5	204
	RK 7726	RIS 204 RABR 204 RABR 47/52	UC 204 RA012RRB RAE20RRB	14	16	41	46,8	52,3	205
	RK 7641	RIS 205 RABR 205 RABR 52/62	UC 205 RA015RRB RA100RRB RAE25RRB	15	20	45	52	62	206
	RK 7727	RIS 206 RABR 206	UC 206	16	20	54,6	61,8	72,3	207

	Cód MM	Cód. Refer	Rolamento	Dimensões (mm)				
				B	C	D1	D2	D3
RCR/LRCR	RK 7866	LRCR 204 LRCR 42/46	RALE20 RAL012NPP	13,5	17	35	42	46
	RK 7794	RCR 204 RCR 47/51	RA012NPP KHR 204	15	18	41	47	51

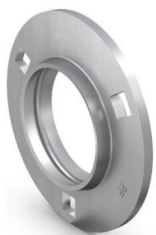
	Cód MM	Cód. Refer	Rolamento	Dimensões (mm)				
				B	C	D1	D2	D3
RCSM	RK 7795	RCSM 205 RCSM 52/65	KHR 205 RA100NPP	15	25	46	52	65
	RK 6272	RCSM 206 RCSM 62/72	RAE30NPP KHR 206	17,5	27	56	62	72
LRCSM	RK 7868	LRCSM 55/65 LRCSM 203	RALE30NPP RAL 102	13,5	25	47,5	55	65



FLANGE REDONDO C/ FUROS

QUADRADOS

EIXO	COD. MM	COD. JOHN DEERE
20mm	PF 204	S20123 / DQ15184
25mm	PF 205	S20091 / DQ15125 / N52258
30mm	PF 206	S20093 / CQ62459 / DQ15126
35mm	PF 207	DQ15131 / C3994E
40mm	PF 208Q	



FLANGE REDONDO C/ FUROS

QUADRADOS + GRAXEIRA

EIXO	COD. MM	COD. JOHN DEERE
25mm	PF 205G	AE26118
30mm	PF 206G	DQ12466
35mm	PF 207G	DQ07325
40mm	PF 208QG	

MANCAL DO ROLAMENTO / BASE

EIXO	COD. MM	COD. JOHN DEERE
15mm	PP 203	
20mm	PP 204	
25mm	PP 205	AH163056 (C/ ROLAMENTO)
30mm	PP 206	AS20095 / DQ62461
35mm	PP 207	DQ16766



ROLAMENTO AXIAL

COD. MM	COD. JOHN DEERE
RL51118	JD33167



FLANGE TRIANGULAR C/ 3 FUROS

QUADRADOS

EIXO	COD. MM	COD. JOHN DEERE
20mm	PFT 204	S10123
25mm	PFT 205	H103264
30mm	PFT 206	E10018 / Z42840
35mm	PFT 207	H161529 / H103265
40mm	PFT 208Q	



FLANGE OVAL C/ 2 FUROS

QUADRADOS

EIXO	COD. MM	COD. JOHN DEERE
20mm	PFL 204	CQ08422 / DQ15128
25mm	PFL 205	S20092 / DQ15129
30mm	PFL 206	S20094 / DQ15130/M15764
35mm	PFL 207	DQ16920



FLANGE SEMI REDONDO

EIXO	COD. MM	COD. JOHN DEERE
25mm	PF205M	P47232 / CQ04229
30mm	PFT 206	Z38395 / CQ62456



BUCHA DA PENEIRA / BANDEJA

COD. MM	COD. JOHN DEERE
RK 7229	CA04301
RK 7781	DQ00108 / H154697
RK 7785	Z37972H
RK 7786	P42100H
RK 7787	P49545H



ARRUELA ARANHA 30X48

COD. MM	COD. JOHN DEERE
MB6	12M7086



FLANGE REDONDO C/ 3 FUROS

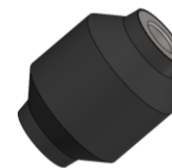
REDONDOS

EIXO	COD. MM	COD. JOHN DEERE
40mm	PF 208FR	CQ1258 / DQ15127
40mm	PF 208FRG	DQ50003 (c/graxeira)



TAMPA

COD. MM	COD. JOHN DEERE
Z40239	Z40239 / H125335
CQ5482	CQ05482 / CQ5093



ISOLADOR MENOR

COD. MM	COD. JOHN DEERE
RK 125200	AH125200



ISOLADOR MAIOR

COD. MM	COD. JOHN DEERE
RK 125201	AH125201



BUCHA DA PENEIRA / BANDEJA

COD. MM	COD. JOHN DEERE
AZ54780	AZ30671 / AZ54780



FLANGE REDONDO C/ 6 FUROS

QUADRADOS

EIXO	COD. MM	COD. JOHN DEERE
35mm	PF 207S	Z37382



FLANGE REDONDO C/ FUROS

QUADRADOS

Eixo	Cód. MM	COD. MASSEY / IDEAL
20mm	PF 204	890014420020
25mm	PF 205	690014420025 / 12050001
30mm	PF 206	890014420030 / 3099761
35mm	PF 207	890014420035 / 833413M1 / 051417
40mm	PF 208Q	890014420040



FLANGE REDONDO C/ FUROS

QUADRADOS + GRAXEIRA

Eixo	Cód. MM	COD. MASSEY / IDEAL
25mm	PF 205G	690014420025 / 12050001
30mm	PF 206G	62566
35mm	PF 207G	833412M1 / 069344T1*
40mm	PF 208QG	41711100

* GRAXEIRA ORIGINAL 45 GRAUS E FORNECIDO COM GRAXEIRA NORMAL.



FLANGE OVAL C/ 2 FUROS

QUADRADOS

Eixo	Cód. MM	COD. MASSEY / IDEAL
20mm	PFL 204	056889T1
25mm	PFL 205	12100004
30mm	PFL 206	831982M1 / 1001001
35mm	PFL 207	417000



FLANGE TRIANGULAR C/ 3 FUROS

QUADRADOS

Eixo	Cód. MM	COD. MASSEY / IDEAL
25mm	PFT 205	067912T1
30mm	PFT 206	71127313
35mm	PFT 207	71192243 / 6202734M1



ARRUELA ARANHA

COD. MM	COD. MASSEY / IDEAL
MB7	140152 / 380696
MB8	543835
MB9	410880



FLANGE SEMI REDONDO

Eixo	Cód. MM	COD. MASSEY / IDEAL
35mm	PF207M	834173M1



ACOPLAMENTO DESCARREGADOR MF 5650/3640

COD. MM	COD. MASSEY / IDEAL
RK1480921	1480921



EIXO COM ROLAMENTO

COD. MM	COD. MASSEY / IDEAL
RL416581	416581M1



BUCHA CANHOTO DA NAVALHA 3640/5650

COD. MM	COD. MASSEY / IDEAL
3225569	3225569



BUCHA DA PENEIRA / SACA PALHA

COD. MM	COD. MASSEY / IDEAL
RK1440	111614018903 (MENOR)
RK1844	117514014300 (MAIOR)
RK2150	041474T1
RK7395	204824



ACOPLAMENTO DESCARREGADOR

COD. MM	COD. MASSEY / IDEAL
MF 1640/5650	
RK3590698	3590698M1



FLANGE QUADRADO C/ 4 FUROS

COD. MM	COD. MASSEY / IDEAL
FF 205	3226529 (COM 2 FLANGES + ROLAMENTO)



PORCA KM

COD. MM	COD. MASSEY / IDEAL
KM7	390874X1
KM8	6216509M1
KM9	3469079M1



BUCHA BI-PARTIDA

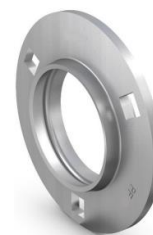
COD. MM	COD. MASSEY / IDEAL
6216511	6216511M1
3226778	3226778M1



FLANGE OVAL C/ 2 FUROS

QUADRADOS

Eixo	COD. MM	COD. NEW HOLLAND
20mm	PFL 204	
25mm	PFL 205	
30mm	PFL 206	165385 / 56128 / 86548974
35mm	PFL 207	136978 / 7502023



FLANGE REDONDO C/ FUROS

QUADRADOS

Eixo	COD. MM	COD. NEW HOLLAND
20mm	PF 204	142694 / 0347MSB
25mm	PF 205	36853 / 0352MSB
30mm	PF 206	40697 / 309976 / 86974088
35mm	PF 207	036403 / 822850 / 823738
40MM	PF 208Q	9577001 / 0380MSB / 9575223



FLANGE REDONDO C/ FUROS

QUADRADOS + GRAXEIRA

Eixo	COD. MM	COD. NEW HOLLAND
25mm	PF 205G	36853
35mm	PF 207G	756966 / 822850 / 9575225* / 9575227*
40mm	PF 208QG	466903
40mm	PF 208QG+Q	466903CJ (CONJUNTO)

* GRAXEIRA ORIGINAL LONGA E FORNECIDO COM GRAXEIRA NORMAL.



FLANGE SEMI REDONDO

Eixo	COD. MM	COD. NEW HOLLAND
25mm	PF205M	
30mm	PF206M	269491
35mm	PF207M	58823



MANCAL DO ROLAMENTO / BASE

Eixo	COD. MM	COD. NEW HOLLAND
20mm	PP 204	
25mm	PP 205	
30mm	PP 206	399605 / 0362 B/T
35mm	PP 207	



FLANGE TRIANGULAR C/ 3 FUROS

QUADRADOS

Eixo	COD. MM	COD. NEW HOLLAND
25mm	PFT 205	
30mm	PFT 206	43048 / 84320112
35mm	PFT 207	578189 / 86620026 / 84814939



ACOPLAMENTO 8040/8055 TC 55/57/59

COD. MM	COD. NEW HOLLAND
RK 7935	450679



ARRUELA ARANHA

COD. MM	COD. NEW HOLLAND
MB7	140152 / 380696
MB8	543835
MB9	410880



COXIM BANDEJA PENEIRA TC 55/57

COD. MM	COD. NEW HOLLAND
RK 442446	442446 / 84459072



ROLAMENTO AXIAL

COD. MM	COD. NEW HOLLAND
RL51117	210055
RL51118	80388068



BUCHA DA PENEIRA / SACA PALHA

COD. MM	COD. NEW HOLLAND
RK 7336	190068 / 398810 / 84000052 / 821564
RK 7785	338222



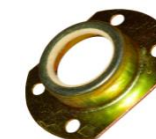
ROLAMENTOS ESPECIAIS

COD. MM	COD. NEW HOLLAND
NA 2020	308911
NA 2025	324041
NA22025	826568



FLANGE ROLAMENTO SUP ELEVADOR

COD. MM	COD. NEW HOLLAND
310048	310048 (SEM RASGO)



FLANGE CAIXA PENEIRA

COD. MM	COD. NEW HOLLAND
310051	310051 (COM RASGO)