



Micromecânica

Agroindustrial

Página

Flanges tipo “PF”, “PFL” e “PFT” 02

Rolamentos, Flanges Especiais 03

Borrachas 04

Dimensões dos Flanges 05





Flange “PF”

Cód. MM	PF 205	PF 206	PF 206G	PF 207	PF 207 + 207G	PF 207S	PF 208Q	PF 209
Ø Eixo	Eixo 25 mm	Eixo 30 mm	Eixo 30 mm	Eixo 35 mm	Eixo 35 mm	Eixo 35 mm	Eixo 40 mm	Eixo 45 mm
Qtde Furos	3 furos	3 furos	3 furos	3 furos	3 furos	6 furos	4 furos	4 furos
Cód. Massey Ferguson	022286X	LA340411405	62566	541388M2	833412M1	71370634	89001420040	22520X
	831994M1	LA40697		833413M1	069344T1		6245455M1	
	832933M1	LA86974088		Z51417				
	890014420025	LA80040697		890014420035				
	3317936	LA340411009		541388M1				
	41708700	71369864						
		71362346						
		71364172						
		71362346						
		22691X1						
	83352M1							
	834469M1							



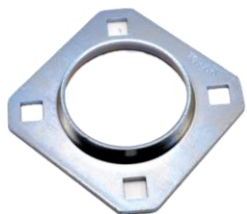
Flange “PFL”

Cód. MM	PFL 204	PFL 205	PFL 206	PFL 207
Ø Eixo	Eixo 20 mm	Eixo 25 mm	Eixo 30 mm	Eixo 35 mm
Qtde Furos	2 furos	2 furos	2 furos	2 furos
Cód. Massey Ferguson	056889T1	022286X	831982M1	2412950W1
		831994M1		833349M1
		832933M1		



Flange “PFT”

Cód. MM	PFT 205	PFT 206	PFT 207
Ø Eixo	Eixo 25 mm	Eixo 30 mm	Eixo 35 mm
Qtde Furos	3 furos	3 furos	3 furos
Cód. Massey Ferguson	067912T1	71127313	6202734M1
	833474M1	842591M1	71192243



FLANGE DE SUPORTE DE ROLAMENTO GE 40

COD. MM **COD. MASSEY FERGUSON**
FF208 700717510 / 17789



MANCAL C/ ROLAMENTO Y25 F45350

COD. MM **COD. MASSEY / IDEAL**
FF 205 3226529M1 (2 FLANGES + ROLAMENTO)



PORCA KM

COD. MM **COD. MASSEY / IDEAL**
KM7 390874X1
KM8 6216509M1
KM9 3469079M1



Rol. Axial	Cód MM	John Deere	NH/Case	MF	INA/SKF	Dimensões Rolamento Axial(mm)		
						Diam ext	Diam Int	Esp
	RL51111	JD9345	66801 / 81878507 / C240 / L33908	40040 / 339818M1 /RO2157A	51111 / 6208	78	55	16
	RI51112	JD7400 / JD9116	19984H / 31432H / 361697R91 / SK453A / V59086	1234A / 831354M1 / RO1097A	1130213 / 91210	85	60	17



MANCAL SEMI-REDONDO

COD. MM **COD. MASSEY / IDEAL**
PF 207M 834173M1



MANCAL REDONDO 3 FUROS REDONDOS

COD. MM **COD. MASSEY / IDEAL**
PF 208FR 309976M1



ARRUELA ARANHA

COD. MM **COD. MASSEY FERGUSON**
MB7 390875X1
MB8
MB9



EIXO COM ROLAMENTO

COD. MM **COD. MASSEY / IDEAL**
RL416581 416581M1



BUCHAS SIMPLES



Cód. MM	RK 1844	RK 1440	RK 2150	RK 7395	RK064440
∅ Ext	44,3	39,8	50,7	33,3	43
∅ Int	18	14,3	19,1	11,1	14
Compr.	39,5	39,5	41,5	37,5	37
	117514014300	11614018903	041474T1	204824M3	64440P1



ACOPLAMENTO DESCARREGADOR
MF 5650/3640

COD. MM **COD. MASSEY / IDEAL**
RK1480921 1480921



BUCHA CANHOTO DA NAVALHA 3640/5650

COD. MM **COD. MASSEY / IDEAL**
3225569 3225569



ACOPLAMENTO DESCARREGADOR
MF 1640/5650

COD. MM **COD. MASSEY / IDEAL**
RK3590698 3590698M1

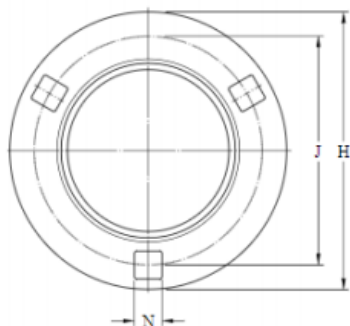


BUCHA BI-PARTIDA

COD. MM **COD. MASSEY / IDEAL**
6216511 6216511M1
3226778 3226778M1

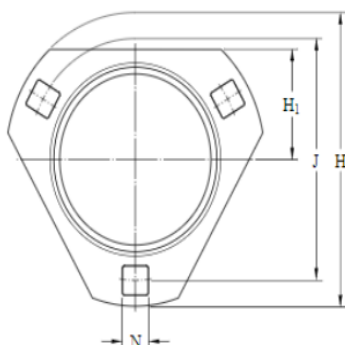


Mancal PF



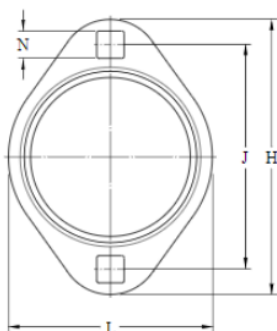
Mancal PF	Cód MM	Dia. Eixo	Rolamento	Dimensões (mm)					
				H	J	N	L	H1	Opção Graxeira
	PF 204						-	-	-
	PF 205	25	UC 205	95	76,2	9	-	-	Sim
	PF 206	30	UC 206	112	90	10,5	-	-	Sim
	PF 207	35	UC 207	122	100	11,5	-	-	Sim
	PF 208	40	UC 208	148	119	12	-	-	Sim
	PF 209	45	UC 209	149	120	13,5	-	-	Sim

Mancal PFT



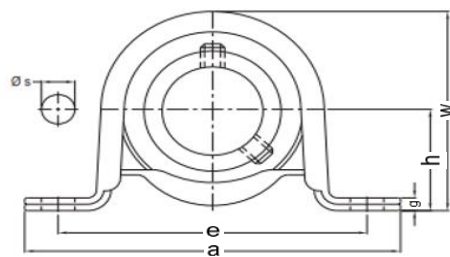
Mancal PFT	Cód MM	Dia. Eixo	Rolamento	Dimensões (mm)					
				H	J	N	L	H1	Opção Graxeira
	PF 205T	25	UC 205	95	76,2	9	-	35	-
	PF 206T	30	UC 206	112	90	10,5	-	42	-
	PF 207T	35	UC 207	122	100	11,5	-	47	-

Mancal PFL



Mancal PFL	Cód MM	Dia. Eixo	Rolamento	Dimensões (mm)					
				H	J	N	L	H1	Opção Graxeira
	PFL 203	15	UC 203	80	63,5	7	59	-	-
	PFL 204	20	UC 204	90	72	9	64	-	-
	PFL 205	25	UC 205	95	75	9	70	-	-
	PFL 206	30	UC 206	113	90	10,7	84	-	-
	PFL 207	35	UC 207	121	100	10,7	90	-	-
	PFL 208	40	UC 208	148	119	13,5	100	-	-
	PFL 209	45	UC 209	148	120	14	115	-	-

Mancal PP



Mancal PP	Cód MM	Dia. Eixo	Dimensões (mm)						
			h	a	e	b	s	g	w
	PP 203	12/15/17	22,4	86	68	25	9,5	3	44
	PP 204	20	25,4	98	76	30	9,5	3	50
	PP 205	250	28,6	108	86	32	11,5	4	57
	PP 206	30	33,3	117	95	38	11,5	4	66
	PP 207	35	39,7	129	106	42	11,5	4,5	78