



Micromecânica
Agroindustrial



	<i>Página</i>
<i>Flanges tipo “PF”</i>	<i>02</i>
<i>Flanges Tipo “PFL”, “PFT” e Porcas “KM “</i>	<i>03</i>
<i>Borrachas e Mancais especiais</i>	<i>04</i>
<i>Rolamentos</i>	<i>05</i>
<i>Dimensões dos Flanges</i>	<i>06</i>





Flanges tipo “PF” :

- Sem graxeira
- Com graxeira
- 3 Furos
- 4 Furos

Cód. MM	PF 205	PF 206	PF 207	Pf 207 + 207G	PF 207 4F	PF 208Q	PF 208QG	PF 208Q + 208QG	PF 209
Ø Eixo	Eixo 25 mm	Eixo 30 mm	Eixo 35 mm	Eixo 35 mm	Eixo 35 mm	Eixo 40 mm	Eixo 40 mm	Eixo 40 mm	Eixo 45 mm
Qtde Furos	3 furos	3 furos	3 furos	3 furos	4 furos	4 furos	4 furos	4 furos	4 furos
				C/ grax (par)			C/grax	C/ grax (par)	
Códigos New Holland	937517R1	40697	473092R1	756966	87430518	1276615C1	41711100	9575223	716840
	937517R1	939461R1	86537486	822850	466903	87430518	488454R1		46912
	36853	202909C1	822850	9575225	181383C1	479466R1	466903		556080R1
	43056	178380C91	823738		D57237	727546R1	241577A1		605142
	462360R1	197258C91	667861R1		711408	663563R1	84998593		FH050583
	476812R1	197259C91	824713R91		C26349	9577001			FHO50583
	563401R1	41708800	36403			663562R1			SKF85
	571424R1	470746R1	D4511			F8944			
	B18282	76374	T35597			197340C1 (par)			
	412260	824712R91	FHO51193			50575			
	86603075	212320C1	3994AA			630211R1			
	923543	937521R1	454255R1			793010R1			
	67240	38121	554131R1						
	427137A1	454253R1	571426R1						
	7502021	554571R1	617863R1						
	28060074	565631R1	61908R1						
		57252R1	F12596						
		617686R1	F16086						
		650CB	T16086						
		F53577	T17277						
	F62225								
	H747188								
	04210CS								
	0650CB								
	0560CB								



Flange tipo "PFT"

- Triangular
- 3 furos

Cód. MM	PF 205T	Pf 206T	Pf 207T
Ø Eixo	Eixo 25 mm	Eixo 30 mm	Eixo 35 mm
Qtde Furos	3 furos	3 furos	3 furos
Códigos New Holland	133066C1	43048	86574241
	1416028R91	84320112	86620026
	43056	662649R1	84814939
	T28259	571425R1	310158R1
		F52806	36403 / 578189
		F54559	180955C1
			62MSTR / 410434
			84414985
			80578189
			80036403
		80410434	



Flange tipo "PFL"

- Oval
- 2 Furos

Cód. MM	PFL 205	PFL 206	PFL 207
Ø Eixo	Eixo 25 mm	Eixo 30 mm	Eixo 35 mm
Qtde Furos	2 furos	2 furos	2 furos
Códigos New Holland	1281156C1	165385	S65365
	6215801	87106572	599382R1
	86548974	84447186	87623202
	417115 / V14666	823738	136978
	571424R1	581469R1	136798
	80056128	F12630	169945C1
	612031R1	T36587	6599435
	155265C1		F65365
	920004625		F272
	476812R1		5166640
	666695R1		
	669534R1		
	669600R1		
	1021944 / 56128		
	462360R1		
	21892300		
	3100445R1		
	325113 / 50591		
	41708000		
	47812R1 / 822-032C		
	41715 / 511137		
	311151515		
	563401R1		
	93751R1		
777552C1			
43056 / 36853			
F9417 / B18282			



Porca tipo "KM"

Cód. MM	PK7	PK8	PK9	PK11	PK12	PK18
ROSCA	M35X1,5	M40X1,5	M45X1,5	M55X2	M60X2	M90X2
Ø Ext	52	58	65	75	80	120
Espessura	8	9	10	11	11	16
Cód. New Holland	412351	543835	306740-P	901084	146534	146524
		80543835	141225	146590		



BUCHAS SIMPLES

Cód. MM	RK 7785	RK 7336
Ø Ext	39,6	41,3
Ø Int	21,2	15,5
Compr.	38	39,8
	338222	398810
	80333595	80398810
	80336005	84546293
	80337963	47961958
	80338222	620803
	336005	821564
	379744	840000052
	84240069	190068
		180402190068
		48190068
		821564
		CUR821564
		NLS

COXIM BANDEJA PENEIRA TC 55/57

COD. MM	COD. NEW HOLLAND
RK 442446	442446 / 84459072 / 80442446 / 898116622 / 9838354



ACOPAMENTO 8040/8055 TC 55/57/59

COD. MM	COD. NEW HOLLAND
RK 7935	450679 / 80385985 80450679 / 385985



MANCAL TIPO PP EIXO 30

COD. MM	COD. NEW HOLLAND
PP206	399605 / 80399605



ARRUELA ARANHA

COD. MM	COD. NEW HOLLAND
MB7	140152 / 380696 / 412352
MB8	543835 / 354887A
MB9	410880 / 306740A / 80410880



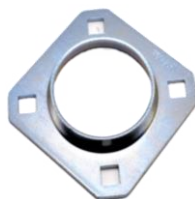
FLANGE ROL SUP ELEVADOR

COD. MM	COD. NEW HOLLAND
310045	310045 / 87526988 / 86974088 / 80310045 / 80310045



CJTO CUBO ROL. ELEVADOR C/ FELTRO

COD. MM	COD. NEW HOLLAND
310051	310051



FLANGE QUADRADO ROL GE 40

COD. MM	COD. NEW HOLLAND
FF 208	1307583C1 / 663452R1 / 663562R1 / SKF80 663563R1 / 780898R1 / 479466R1 / T15821 FH50575 / F10014 / F54883 / F8944 / 100846



FLANGE SEMI REDONDO

Eixo	COD. MM	COD. NEW HOLLAND
30mm	PF206M	269491
35mm	PF207M	58823



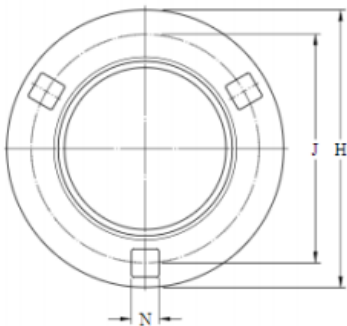
	Cód MM	Case/NH	SKF	INA	Dimensões (mm)			
					D	d	B	
Rolamento NA	NA2025	382063 80321807 80321808 324041	NKIS25	NA2025	47	25	22	ROLAMENTO DO EIXO PILOTO DA CAIXA DE CAMBIO COLHEITADEIRAS NH 1530/4040/5050
		826568 80321807 80321808 826567						



	Cód MM	John Deere	NH/Case	MF	INA/SKF	Dimensões Rolamento Axial(mm)		
						Diam ext	Diam Int	Esp
Rol. Axial	RL51111	JD9345	66801 / 81878507 / C240 / L33908	40040 / 339818M1 / RO2157A	51111 / 6208	78	55	16
	RI51112	JD7400 / JD9116	19984H / 31432H / 361697R91 / SK453A / V59086	1234A / 831354M1 / RO1097A	1130213 / 91210	85	60	17
	RL51117	JD33164 / SN02801 / 13P1028	210055		51117	110	85	19
	RL51118	JD33167	80388068 / 33167		51118	120	90	22

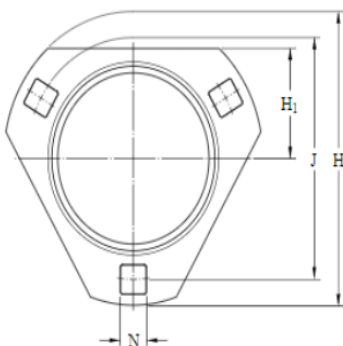


Mancal PF



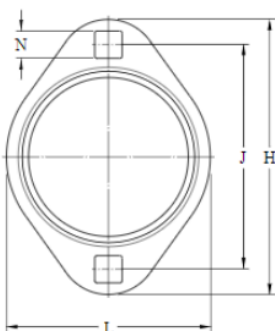
Mancal PF	Cód MM	Dia. Eixo	Rolamento	Dimensões (mm)					
				H	J	N	L	H1	Opção Graxeira
	PF 204						-	-	-
	PF 205	25	UC 205	95	76,2	9	-	-	Sim
	PF 206	30	UC 206	112	90	10,5	-	-	Sim
	PF 207	35	UC 207	122	100	11,5	-	-	Sim
	PF 208	40	UC 208	148	119	12	-	-	Sim
	PF 209	45	UC 209	149	120	13,5	-	-	Sim

Mancal PFT



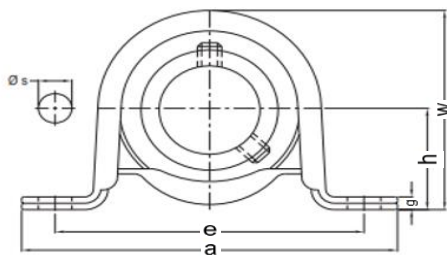
Mancal PFT	Cód MM	Dia. Eixo	Rolamento	Dimensões (mm)					
				H	J	N	L	H1	Opção Graxeira
	PF 205T	25	UC 205	95	76,2	9	-	35	-
	PF 206T	30	UC 206	112	90	10,5	-	42	-
	PF 207T	35	UC 207	122	100	11,5	-	47	-

Mancal PFL



Mancal PFL	Cód MM	Dia. Eixo	Rolamento	Dimensões (mm)					
				H	J	N	L	H1	Opção Graxeira
	PFL 203	15	UC 203	80	63,5	7	59	-	-
	PFL 204	20	UC 204	90	72	9	64	-	-
	PFL 205	25	UC 205	95	75	9	70	-	-
	PFL 206	30	UC 206	113	90	10,7	84	-	-
	PFL 207	35	UC 207	121	100	10,7	90	-	-
	PFL 208	40	UC 208	148	119	13,5	100	-	-
	PFL 209	45	UC 209	148	120	14	115	-	-

Mancal PP



Mancal PP	Cód MM	Dia. Eixo	Dimensões (mm)						
			h	a	e	b	s	g	w
	PP 203	12/15/17	22,4	86	68	25	9,5	3	44
	PP 204	20	25,4	98	76	30	9,5	3	50
	PP 205	250	28,6	108	86	32	11,5	4	57
	PP 206	30	33,3	117	95	38	11,5	4	66
	PP 207	35	39,7	129	106	42	11,5	4,5	78